

KARTA PRODUKTU

GREENFOND

GDS 15

system dachu zielonego spadzistego

GREENFOND GDS 15 system dachu zielonego dla dachów spadzistych o kącie nachylenia do 15°



Moduł systemowy GREENFOND GDS 15 cechuje łatwa oraz szybka instalacja. W przeciwieństwie do konwencjonalnej plantacji dachu zielonego, zieleń nie jest tu sadzona bezpośrednio na cienkiej, a zatem wrażliwej powłoce dachowej, ale układana w mocnych modułach, umożliwiając tworzenie ogrodów dachowych, ścieżek oraz miejsc siedzących na dachach o niewielkim nachyleniu do 15°.



Zalecenia dot. układania warstwy wegetacyjnej – substrat ekstensywny GREENFOND SW-E

Dla ekstensywnego dachu zielonego istnieją różne możliwe procedury tworzenia warstwy zielonej (np. siew pędów, pokrycie matą rozchodnikową lub pikowanie sadzonkami rozchodnika). Przy wyborze należy uwzględnić lokalizację, gatunki roślin oraz przeznaczenie dachu. Opieka nad zielonymi powierzchniami dachowymi zależy od warunków lokalizacji, zastosowanej procedury sadzenia, wymagań gatunków roślin, rozwoju roślinności oraz aktualnych i prognozowanych warunków pogodowych.

## KARTA PRODUKTU

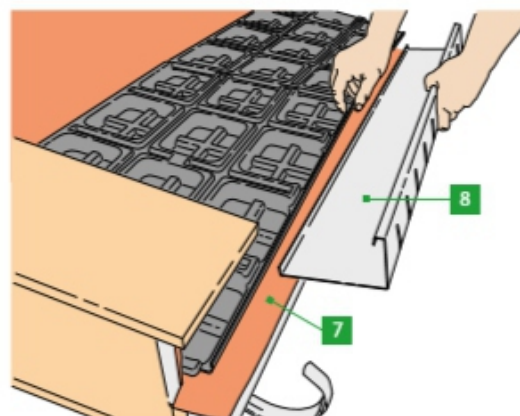
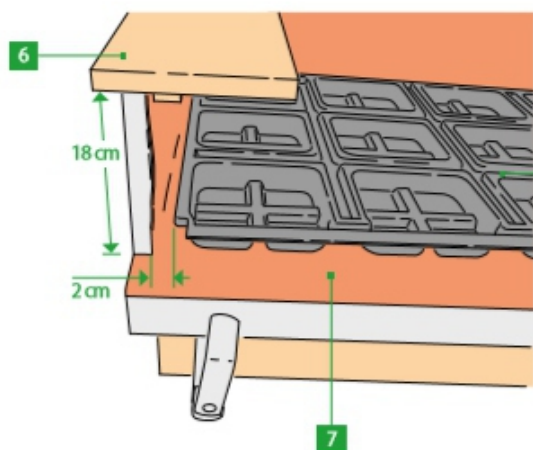
# GREENFOND

# GDS 15

## system dachu zielonego spadzistego

### Ogólne zalecenia montażowe:

- ułożenie warstwy chroniącej pokrycie dachowe przed przerastaniem korzeni na pełnym deskowaniu,
- ułożenie modułów GDS15 do krawędzi dachu,
- wypełnienie modułów substratem, ułożenie warstwy roślinnej (pędy lub maty rozchodnikowe)



- 6 - Wiatrownica,  
 7 - Warstwa chroniąca pokrycie dachowe przed przerastaniem korzeni,  
 8 - Listwa krawędziowa Greenfond LK  
 9 - GREENFOND GDS 15

Aby sprawnie wykonać pokrycie dachu, zaleca się rozplanowanie i zaznaczenie szerokości modułów za pomocą sznurka dekarzkiego. Układanie GDS 15 rozpoczyna się w lewym dolnym rogu. W przypadku instalacji wiatrownicy powinna ona zostać zamontowana na wysokość minimum 18 cm od krawędzi dachu. Odległość modułu GDS 15 od wiatrownicy powinna wynosić co najmniej 2 cm po lewej i prawej stronie dachu aby umożliwić rozprężenia poszczególnym modułom.

## KARTA PRODUKTU

GREENFOND

# GDS 15 system dachu zielonego spadzistego

### DANE TECHNICZNE PRODUKTU

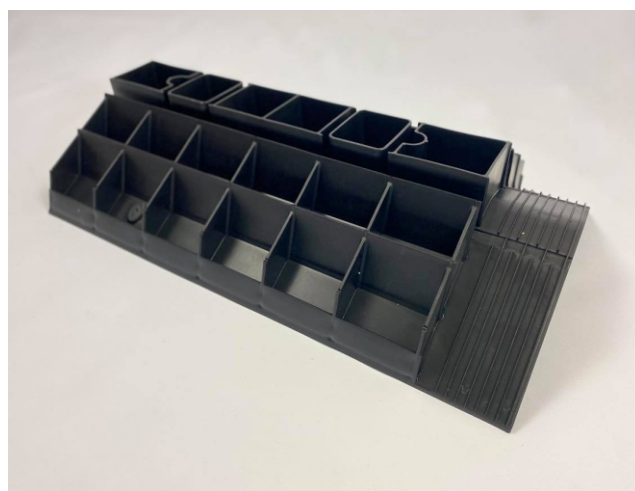
Materiał	Substrat PP-C (Kopolimer polipropylenowy)
Wymiary	60 cm x 40 cm x 3 cm
Pokrycie	59 cm x 39 cm x 3 cm
Waga	0.95 kg
Ułożenie	po połączeniu: 4.17 szt./m <sup>2</sup>
Mocowanie	brak mocowania, ochrona przez obciążenie, substrat / nasadzenia / żwir
Nasadzenie	<ul style="list-style-type: none"> <li>•maty rozchodnikowe</li> <li>•siew pędów rozchodnika (ok. 1 kg 10 m<sup>2</sup>)</li> </ul>
Zdolność gromadzenia wody w zależności od nachylenia	0° = 17.71 l/m <sup>2</sup> 8° = 13.20 l/m <sup>2</sup>
Numer artykułu	25.1401

### Dodatkowe akcesoria

NAZWA	NR. KATALOGOWY	OPIS
GREENFOND GFP	25.1408	moduł kalenicowy dachu zielonego L=500mm, 2szt./m
GREENFOND KV/GDP	25.1422	kominek wentylacyjny do modułu GFP



GREENFOND KV/GDP kominek wentylacyjny



GREENFOND GFP moduł kalenicowy